



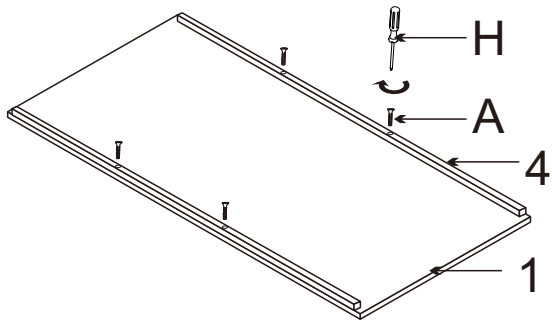
KARLO	1/1
S-01	

	A M6X30 X8	B M6X10 X1	C M6 X5
	D M6X28 X4	E M6X35 X4	F X4
	G 	H 	

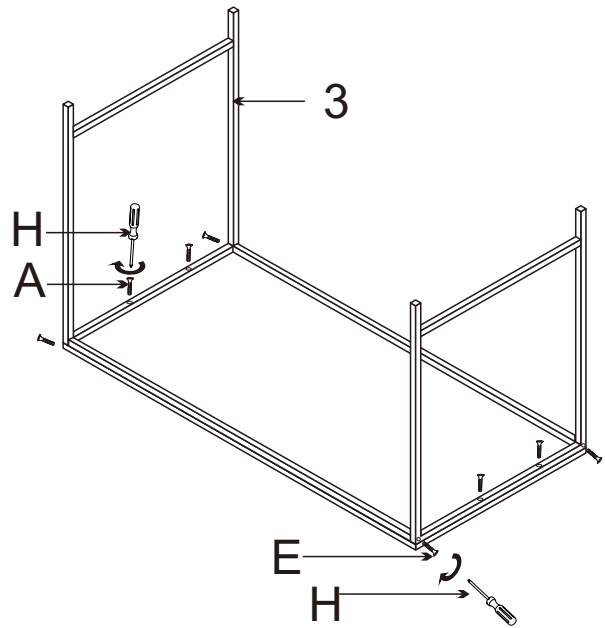


1 X1	2 X2	3 X2
4 X2		

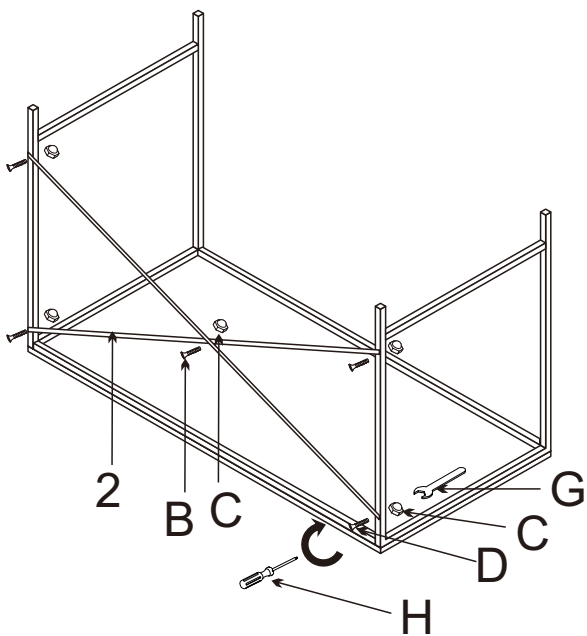
1



2



3



4

